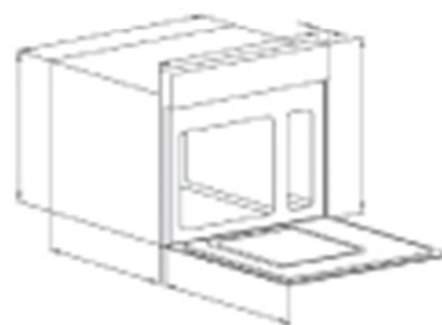


Установка в среднюю часть корпуса



Размеры в мм